



LEVERINGSPROGRAMMA UNIQ SB-01S



CATALOGUS
WWW.UNIQ-BALUSTRADES.COM
NEDERLANDS

de basis voor elke balustrade

6 REDENEN OM VOOR UNIQ TE KIEZEN





SLIMME INKLEMMING



De gepatenteerde klemstrip klemt het glas volledig vast. Zonder keggen, dus geen piekspanningen in het glas.

VERSTELBAAR



De profielen worden vastgezet met verstelbare moeren, zodat ze op ruwe ondergronden waterpas kunnen worden gesteld en het glas altijd recht staat.

SNELLE MONTAGE



Een balustrade monteren in recordtempo: profiel stellen, glas plaatsen, klemstrip aanbrengen en boutjes aandraaien. Zo snel en eenvoudig is het.

VEILIG



De klemstrip zorgt ervoor dat het glas niet meer los kan trillen. Een veilig idee.

LICHT EN STERK



Het uitgekiende holle ontwerp maakt de profielen lichter en sterker. Constructief en prijstechnisch de beste keuze.

MOOI AFGEWERKT



Het ontbreken van rubbers zorgt voor een strakke look. Diverse afwerklijsten voor vloer- en videzijde kunnen eenvoudig op het profiel worden geklikt.

OVER UNIQ

UNIQ STAAT VOOR MOOI EN VEILIG

Transparantie en licht zijn belangrijke uitgangspunten bij het ontwerpen van woningen en gebouwen. Glazen balustrades passen daar perfect bij. Ze bieden een onbelemmerd uitzicht op de omgeving en de luxe uitstraling maakt van elk balkon, vide, terras of trap, een waar sieraad. Veiligheid staat daarbij voorop. Daarom zijn de UNIQ profielen internationaal getest en gecertificeerd.

GEEN RUBBERS MEER

Om de vloer mooi en bijna naadloos over te laten lopen in het glas, hebben de UNIQ profielen geen ontsierende rubbers. Zo ontstaat een strak geheel, dat perfect past in iedere bouwstijl.

AFWERKING

Verschillende aluminium afwerklijsten kunnen heel eenvoudig op het basisprofiel worden geklikt. Er zijn lijsten voor de vloerzijde en voor de videzijde om plaatwerk mee af te werken.

VOOR ELKE STIJL EN SMAAK

Standaard worden de UNIQ profielen en afwerklijsten geleverd in een prachtige RVS look. Of kies voor de satijn zwart geanodiseerde profielen, die uitstekend passen bij de industriële woontrend en ook uit voorraad leverbaar zijn. De profielen zijn ook in bruto leverbaar, zodat ze in iedere gewenste kleur kunnen worden afgewerkt.

Een prachtig uiterlijk in combinatie met veiligheid en een eenvoudige montage: dat is UNIQ.

ALTIJD HET JUISTE PROFIEL

De 0.5 kN profielen zijn de lichtste en kleinste in het assortiment en zijn bestemd voor de particuliere sector. Ze zijn leverbaar voor montage op of tegen de vloer.

De verschillende profielen van de 1kN serie zijn geschikt voor allerlei soorten balustrades. Ze zijn volledig onzichtbaar weg te werken en worden voornamelijk toegepast bij nieuwbouw. De kleinere S versies worden vaker gebruikt voor renovatieprojecten. Deze profielen worden op of tegen een reeds afgewerkte vloer gemonteerd.

Voor hoogbouwprojecten zijn de 2 kN profielen een uitstekende optie, met name voor balkons op plaatsen waar windlasten maatgevend zijn. Met deze profielen kan in veel gevallen dunner glas worden gebruikt, wat kostenbesparend is.

De 3 kN profielen zijn de sterkste profielen in het assortiment. Met een lijnlast die gaat tot 3 kN/m zijn het echte krachtpatsers en geschikt voor toepassingen op plaatsen waar grote groepen mensen samenkomen, zoals sportgebouwen, bioscopen en theaters.

Het OXS profiel is speciaal ontwikkeld voor het creëren van windschermen. Hetzelfde systeem, dezelfde strakke uitstraling maar kleiner van formaat en daardoor een bijna onopvallende en toch sterke basis voor een windscherm tot maximaal 90cm hoogte.

TESTEN | CERTIFICeringen

UNIQ profielen zijn in verschillende landen door de onderstaande instanties getest.

NEDERLAND

SKG-IKOB

FRANKRIJK

CSTB



DUITSLAND



EUROPA



BELGIË


Buildwise



VOOR IEDER PROJECT

het juiste profiel

Tegenwoordig zijn glazen balustrades niet meer weg te denken bij bouwprojecten. Het uitgebreide pakket UNIQ profielen is veelzijdig inzetbaar. Van particuliere balkons, vakantievilla's en appartementencomplexen tot bedrijfsgebouwen, winkelpanden, interieurs en langs terrassen, UNIQ heeft voor ieder groot of klein project het juiste profiel. Hier een kleine greep uit de vele projecten waar UNIQ profielen zijn toegepast.





“

HET UITGEBREIDE PAKKET UNIQ
PROFIELEN IS BIJZONDER VEELZIJDIG
INZETBAAR



Compagnie Het Zoute, project La Rive - La Réserve II



Compagnie Het Zoute, project La Rive - La Réserve II



Compagnie Het Zoute, project La Rive - La Réserve II

UNIEKE KLEMSTRIP

De gepatenteerde, doorlopende klemstrip maakt het UNIQ systeem écht uniek. Met deze klemstrip is de inklemming van het glas wezenlijk anders dan bij andere systemen en dat brengt belangrijke voordelen met zich mee.



UNIEK IN MONTAGE- EN STELMOGELIJKHEDEN

Naast constructieve ankers kunnen de O en A serie profielen worden gemonteerd met een tweede rij zogenoemde stel ankers. Deze ankers zijn speciaal voor het waterpas kunnen stellen van de profielen. Het glas wordt met de gepatenteerde klemstrip volledig en gelijkmatig ingeklemd, waardoor hoge piekspanningen worden vermeden.

DUBBELE VEILIGHEID

De doorlopende klemstrip wordt op twee manieren geborgd. Een vertanding op zowel de klemstrip als het profiel fungeert als eerste borging. Het aandraaien van de speciaal ontwikkelde bouten zorgt voor de tweede borging.

Aanslaan van de klemstrip



MET DE HANDIGE TOOL OP DE WEBSITE KUN JE EEN BALUSTRADE SAMENSTELLEN EN BEKIJKEN

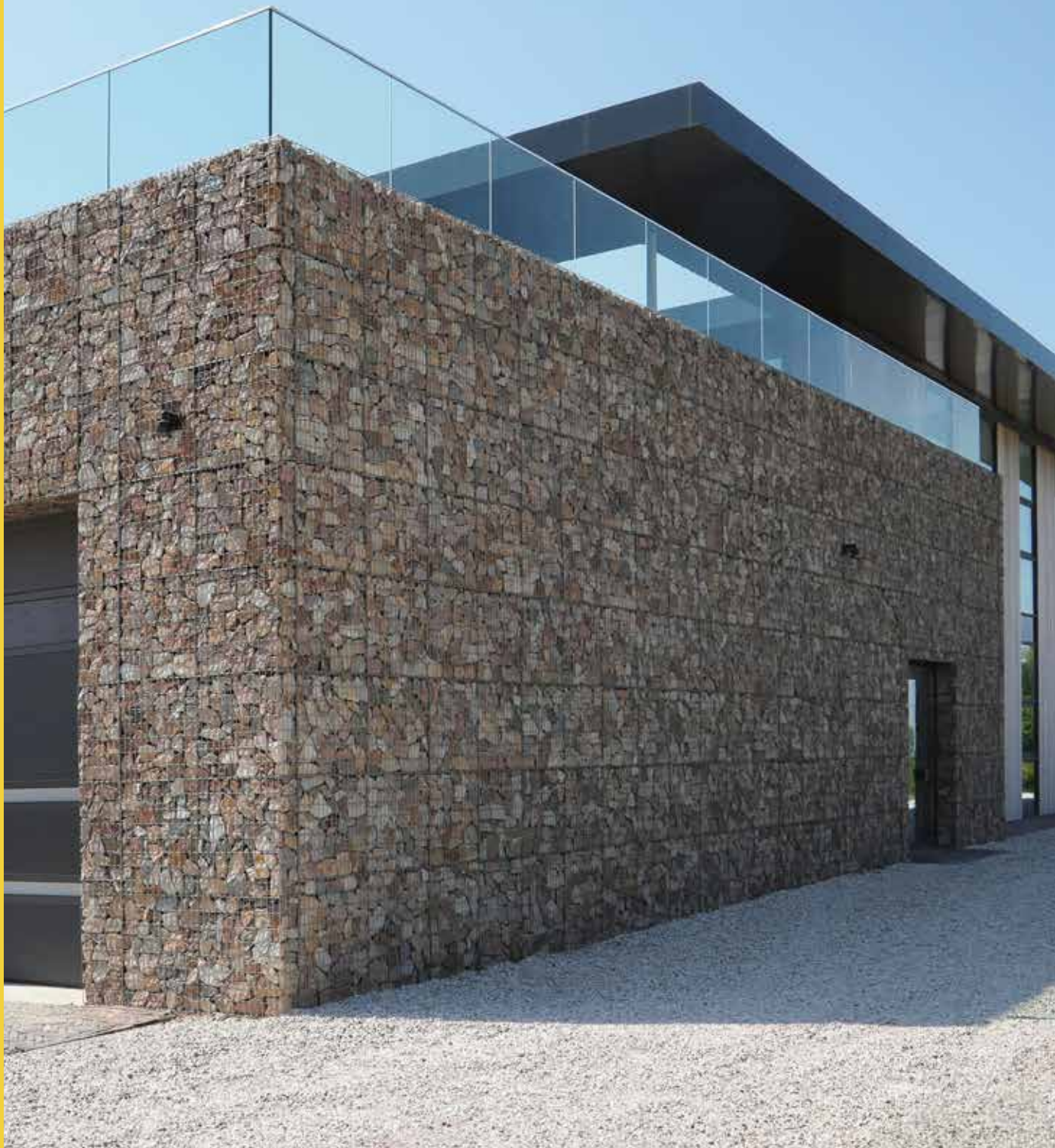


Op de afbeelding is de functie van de doorlopende klemstrip goed te zien.

MONTAGE VAN UNIQ STAP VOOR STAP



Zie ook de montagevideo





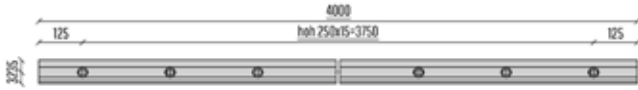
“

UNIQU PROFIELEN KLEMMEN HET GLAS VOLLEDIG
IN. WAAR HET BALKON STOPT, BEGINT HET GLAS



UNIQ SB-01S | TOP MONTAGE

1 kN/m



BASISPROFIEL

- 2089022 SB-O1S bruut
- 2089024 SB-O1S RVS Look
- 2089023 SB-O1S satijn zwart

L
4000 mm
4000 mm
4000 mm

GLAS MONTAGE PAKKET (GMS)

- 2020151 GMS-L1- 10/10/pvb
- 2028329 GMS-XL1 - 8/8/pvb
- 2028334 GMS-XXL1 - 15

L
4000 mm
4000 mm
4000 mm

Inhoud:

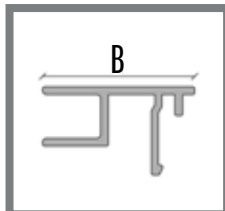
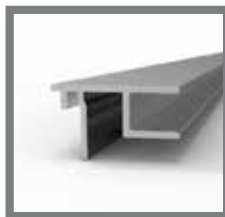
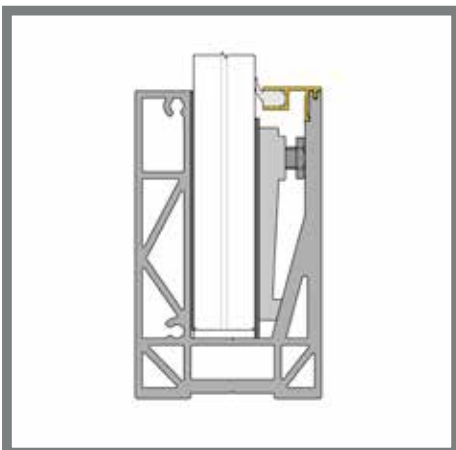
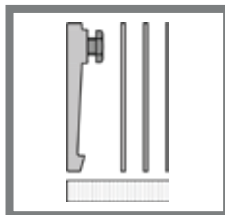
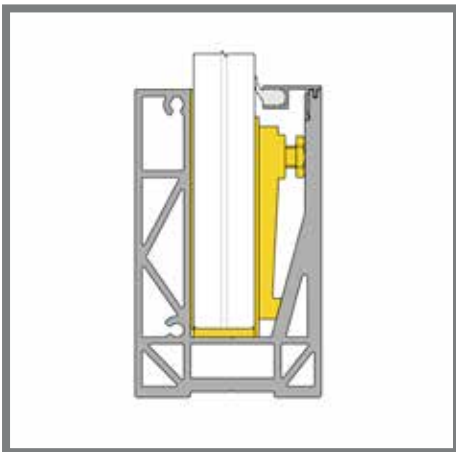
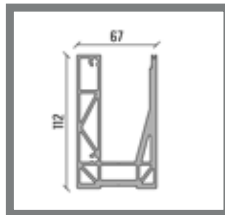
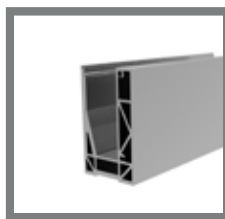
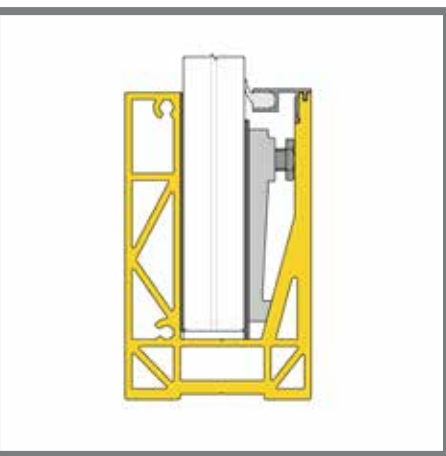
Klemstrip + glasblokjes + benodigde pakkingen

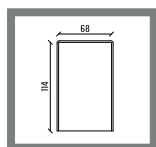
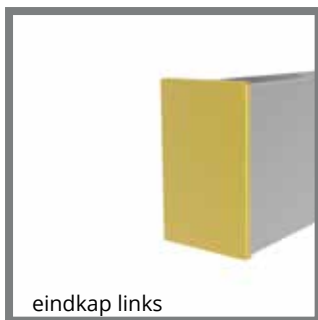
LIJST VLOERZIJDE

	B	L
2089104 CR-L1 - 10/10/pvb - bruut	21	4000 mm
2089358 CR-L1 - 10/10/pvb - RVS Look	21	4000 mm
2089105 CR-L1 - 10/10/pvb - satijn zwart	21	4000 mm
2089106 CR-XL1 - 8/8/pvb - bruut	25	4000 mm
2089359 CR-XL1 - 8/8/pvb - RVS Look	25	4000 mm
2089107 CR-XL1 - 8/8/pvb - satijn zwart	25	4000 mm
2089108 CR-XXL1 - 15 - bruut	28	4000 mm
2089360 CR-XXL1 - 15 - RVS Look	28	4000 mm

OPTIONEEL VOOR VLOERZIJDE

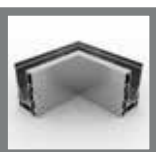
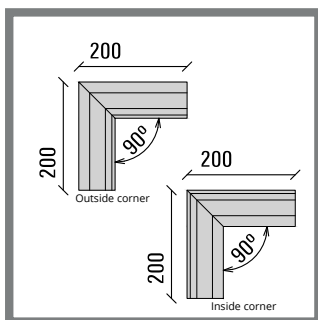
	L
1012309 Rubber vloerzijde	1000 mm





EINDKAPPEN

- 2033421 SB-O1S eindkap links, bruut
 - 2033423 SB-O1S eindkap links, RVS look
 - 2091395 SB-O1S eindkap links, satijn zwart
 - 2033422 SB-O1S eindkap rechts, bruut
 - 2033424 SB-O1S eindkap rechts, RVS look
 - 2091396 SB-O1S eindkap rechts, satijn zwart
- Kleine kleurverschillen tussen kap en profiel zijn mogelijk.



HOEKSTUKKEN

- 2090593 SB-O1S Buitenhoek bruut
- 2090501 SB-O1S Buitenhoek RVS Look
- 2091426 SB-O1S Buitenhoek satijn zwart
- 2090585 SB-O1S Binnenhoek bruut
- 2090502 SB-O1S Binnenhoek RVS Look
- 2091427 SB-O1S Binnenhoek satijn zwart

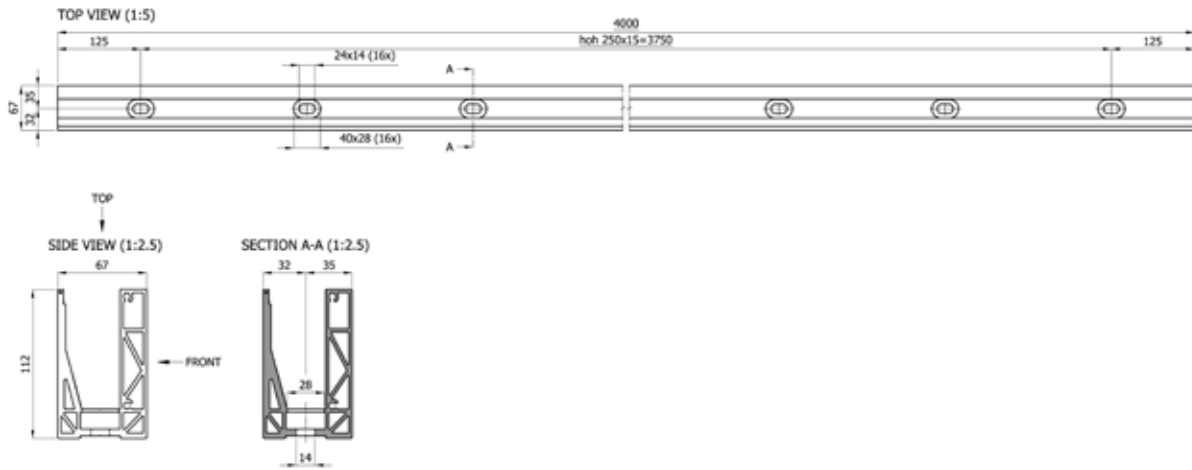


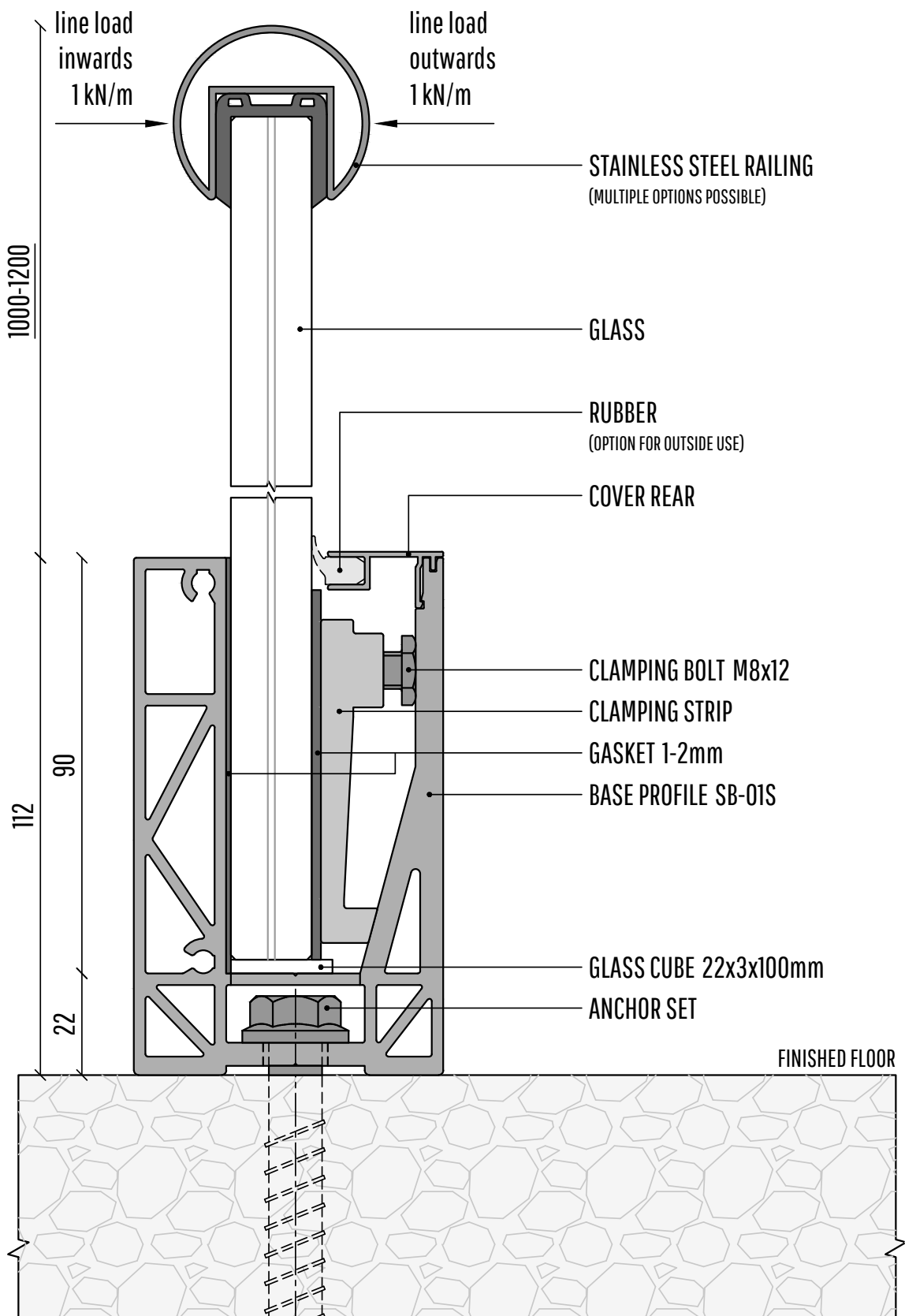
ANKER SB-01S

- 2089146 FISCHER FBS II 12x130/30 US BETONSCROEF indoor
- 2090469 FISCHER FBS II 12x130/30 US BETONSCROEF A4 outdoor

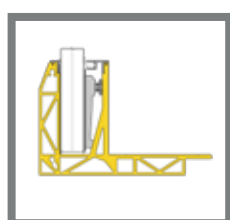


UNIQ SB-01S | INFO





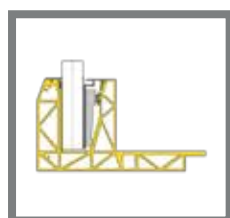
ANKERS FISCHER



ANKER SB-01

- 2008327 FIS injectiemortel SB 390 S
- 2089149 FIS RSB 10. MINI capsule (alternatief)
- 2089819 FIS RGM 10x170 ANKERSTANG indoor
- 2089820 FIS RGM 10x170 ANKERSTANG A4 outdoor

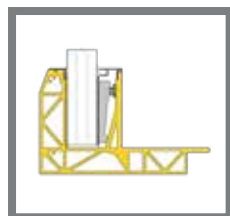
MVE	HOH	MRA
6		
10		
10	300	70
10	300	70



ANKER SB-02

- 2008327 FIS injectiemortel SB 390 S
- 2089149 FIS RSB 10. MINI capsule (alternatief)
- 2089819 FIS RGM 10x170 ANKERSTANG indoor
- 2089820 FIS RGM 10x170 ANKERSTANG A4 outdoor

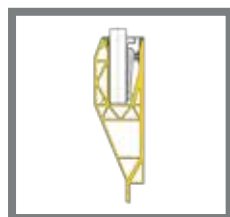
MVE	HOH	MRA
6		
10		
10	300	100
10	300	100



ANKER SB-03

- 2008327 FIS injectiemortel SB 390 S
- 2089149 FIS RSB 10 MINI 2 capsules (alternatief)
- 2089141 FIS RGM 10x200 ANKERSTANG indoor
- 2089144 FIS RGM 10x200 ANKERSTANG A4 outdoor

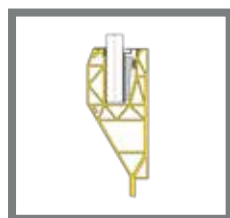
MVE	HOH	MRA
6		
10		
10	300	100
10	300	100



ANKER SB-A1

- 2008327 FIS injectiemortel SB 390 S
- 2089149 FIS RSB 10. MINI 2 capsules (alternatief)
- 2089142 FIS A M 10x150 ANKERSTANG indoor
- 2089814 FIS A M 10x150 ANKERSTANG A4 outdoor

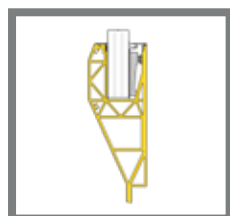
MVE	HOH	MRA
6		
10		
10	300	70
10	300	70



ANKER SB-A2

- 2008327 FIS injectiemortel SB 390 S
- 2089149 FIS RSB 10. MINI 2 capsules (alternatief)
- 2089140 FIS A M 12x210 ANKERSTANG indoor
- 2089813 FIS A M 12x210 ANKERSTANG A4 outdoor

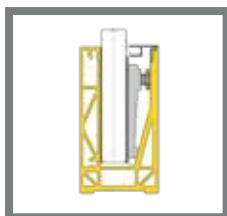
MVE	HOH	MRA
6		
10		
10	300	70
10	300	70



ANKER SB-A3

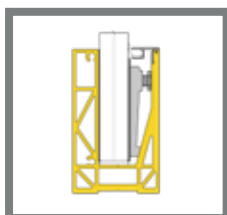
- 2008327 FIS injectiemortel SB 390 S
- 2089149 FIS RSB 10. MINI 2 capsules (alternatief)
- 2089140 FIS A M 12x210 ANKERSTANG indoor
- 2089813 FIS A M 12x210 ANKERSTANG A4 outdoor

MVE	HOH	MRA
6		
10		
10	300	70
10	300	70



ANKER SB-0 0.5S

		MVE	HOH	MRA
2089145	FIS FBS II 10x120/35 US BETONSCHROEF indoor	50	250	70
2089143	FIS FBS II 10x120/35 US BETONSCHROEF A4 outdoor	50	250	70



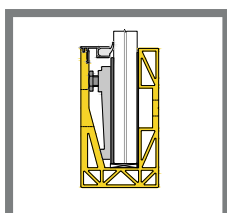
ANKER SB-01S

		MVE	HOH	MRA
2089146	FIS FBS II 12x130/30 US BETONSCHROEF indoor	20	250	80
2090469	FIS FBS II 12x130/30 US BETONSCHROEF A4 outdoor	20	250	80



ANKER SB-02S

		MVE	HOH	MRA
2090470	FIS FBS II 12x110 50/35/10 US BETONSCHROEF indoor	20	150	90
2090471	FIS FBS II 12x110 10/- US BETONSCHROEF A4 outdoor	20	150	90



ANKER SB-A 0.5SI

		MVE	HOH	MRA
2089145	FIS FBS II 10 x 120/35 US BETONSCHR indoor	50	250	70
2089143	FIS FBS II 10 x 120/35 US BETONSCHR A4 outd	50	250	70



ANKER SB-A1S

		MVE	HOH	MRA
2089821	FIS FBS II 10x120/35 SK BETONSCHROEF indoor	50	250	70
2074809	FIS FBS II 10x120/35 SK BETONSCHROEF A4 outdoor	50	250	70



ANKER SB-A2S

		MVE	HOH	MRA
2089821	FIS FBS II 10x120/35 SK BETONSCHROEF indoor	50	100	70
2074809	FIS FBS II 10x120/35 SK BETONSCHROEF A4 outdoor	50	100	70

MVE = Minimale Verkoop Eenheid
 HOH = Hart op Hart afstand in mm
 MRA = Minimale Rand Afstand in mm

MONTAGE TOOLS



INSLAGTOOL

2089137 Inslagtool



MONTAGE SLEUTEL

2089138 Montage sleutel



KOPPELSTIFT

2089139 Koppelstift



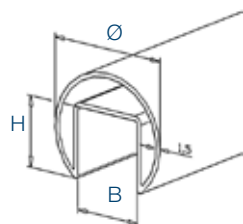
OOK VERKRIJGBAAR



WWW.SB-RAILING.COM

GLASPROFIEL SYSTEEM

Profielbuis

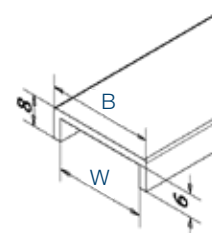


304 Indoor satin	H	B	Ø	L
2004975	6 24	24	42,4	6000
2004980	6 30	27	48,3	6000
2004989	6 34	34	60,3	6000

316 Outdoor satin	H	B	Ø	L
2004976	6 24	24	42,4	6000
2004981	6 30	27	48,3	6000
2004990	6 34	34	60,3	6000

316 Outdoor mirror	H	B	Ø	L
2043237	6 24	24	42,4	6000
2043238	6 30	27	48,3	6000

Aluminium U Profiel

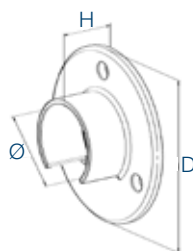


Aluminium RVS Look	Glas	B	W	L
1021315	4 10/10/pvb	28	24	4000
1021397	4 8/8/pvb	24	20	4000
1021317	4 6/6/pvb	19	15	4000

Aluminium satijn zwart	Glas	B	W	L
1021828	4 10/10/pvb	28	24	4000
1021829	4 8/8/pvb	24	20	4000
1021830	4 6/6/pvb	19	15	4000

Muurflens

L S

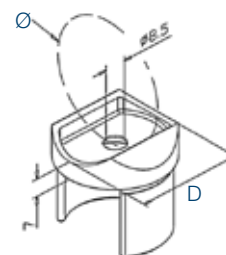


304 Indoor satin	D	Ø	H
1183.426.304	1 95	42,4	30
1183.486.304	1 100	48,3	35
1183.603.304	1 107	60,3	35

316 Outdoor satin	D	Ø	H
1183.426.316	1 95	42,4	30
1183.486.316	1 100	48,3	35
1183.603.316	1 107	60,3	35

Adapter

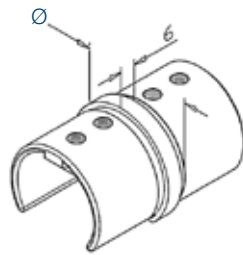
L S



304 Indoor satin	D	Ø
1502.424.304	2 42,4x1,5	42,4
1502.483.304	2 42,4x1,5	48,3
1503.483.304	2 48,3x1,5	48,3

316 Outdoor satin	D	Ø
1502.424.316	2 42,4x1,5	42,4
1502.483.316	2 42,4x1,5	48,3
1503.483.316	2 48,3x1,5	48,3

Buisverbinder

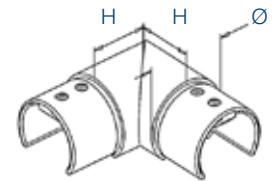


304 Indoor satin		Ø
1201.425.304	2	42,4x1,5
1201.485.304	2	48,3x1,5
1201.605.304	2	60,3x1,5

316 Outdoor satin		Ø
1201.425.316	2	42,4x1,5
1201.485.316	2	48,3x1,5
1201.605.316	2	60,3x1,5

316 Outdoor mirror		Ø
1201.425.316#	2	42,4x1,5
1201.485.316#	2	48,3x1,5

Buisverbinder horizontaal 90°

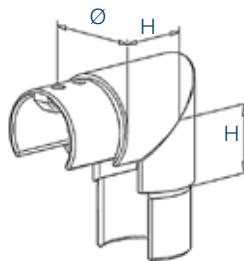


304 Indoor satin		Ø	H
1202.425.304	2	42,4x1,5	30
1202.485.304	2	48,3x1,5	35
1202.605.304	2	60,3x1,5	40

316 Outdoor satin		Ø	H
1202.425.316	2	42,4x1,5	30
1202.485.316	2	48,3x1,5	35
1202.605.316	2	60,3x1,5	40

316 Outdoor mirror		Ø	H
1202.425.316#	2	42,4x1,5	30
1202.485.316#	2	48,3x1,5	35

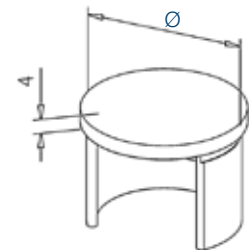
Buisverbinder vertikaal 90°



304 Indoor satin		Ø	H
1203.425.304	2	42,4x1,5	30
1203.485.304	2	48,3x1,5	35

316 Outdoor satin		Ø	H
1203.425.316	2	42,4x1,5	30
1203.485.316	2	48,3x1,5	35

Eindkap



304 Indoor satin		Ø
1112.426.304	2	42,4x1,5
1112.486.304	2	48,3x1,5
1112.600.304	2	60,3x1,5

316 Outdoor satin		Ø
1112.426.316	2	42,4x1,5
1112.486.316	2	48,3x1,5
1112.600.316	2	60,3x1,5

316 Outdoor mirror		Ø
1112.426.316#	2	42,4x1,5
1112.486.316#	2	48,3x1,5

Buisverbinder variabel **L**



Buisverbinder variabel **L**



304 Indoor satin



D

1224.426.304	2	42,4x1,5
1224.485.304	2	48,3x1,5
1224.603.304	2	60,3x1,5

304 Indoor satin



D

1225.426.304	2	42,4x1,5
1225.485.304	2	48,3x1,5
1225.603.304	2	60,3x1,5

316 Outdoor satin



D

1224.426.316	2	42,4x1,5
1224.485.316	2	48,3x1,5
1224.603.316	2	60,3x1,5

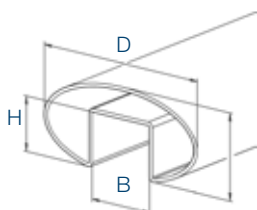
316 Outdoor satin



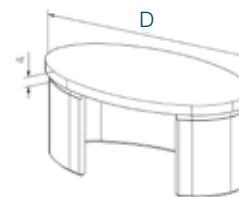
D

1225.426.316	2	42,4x1,5
1225.485.316	2	48,3x1,5
1225.603.316	2	60,3x1,5

Profielbuis ovaal



Eindkap ovaal **L**



304 Indoor satin



H

B

D

L

2070442	6	26	33	80x40x1,5	6000
2073101	6	26	33	110x40x1,5	6000

304 Indoor satin



D

1112.804.304	2	80x40x1,5
1112.110.304	2	110x40x1,5

316 Outdoor satin



H

B

D

L

2073100	6	26	33	80x40x1,5	6000
2073102	6	26	33	110x40x1,5	6000

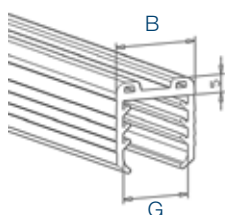
316 Outdoor satin



D

1112.804.316	2	80x40x1,5
1112.110.316	2	110x40x1,5

Glasprofielbuis rubbers



Rubber

L

Ø

B

G

6770.424.0800	6250	42,4	24	8 - 11
6770.424.1150	6250	42,4	24	11,5 - 13,5
6770.424.1600	6250	42,4	24	16 - 17,5
6770.424.2000	6250	42,4	24	20 - 21,5

Rubber

L

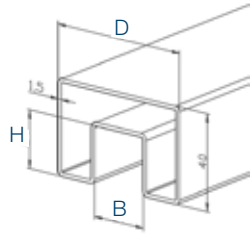
Ø

B

G

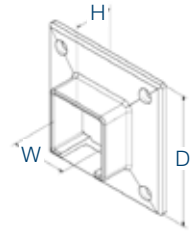
6770.483.0800	6250	48,3	27	8 - 11
6770.483.1150	6250	48,3	27	11,5 - 13,5
6770.483.1600	6250	48,3	27	16 - 17,5
6770.483.2000	6250	48,3	27	20 - 21,5
6770.603.0800	6250	60,3	34	8 - 11
6770.603.1150	6250	60,3	34	11,5 - 13,5
6770.603.1600	6250	60,3	34	16 - 17,5
6770.603.2000	6250	60,3	34	20 - 21,5
6770.603.2552	6250	60,3	34	25,52
6770.804.0800	6250	80/110x40	27	8 - 11
6770.804.1150	6250	80/110x40	27	11,5 - 13,5
6770.804.1600	6250	80/110x40	27	16 - 17
6770.804.2000	6250	80/110x40	27	20 - 21,5

Profielbuis vierkant



Muurflens vierkant

L S



304 Indoor satin		H	B	D	L
2081484	6	24	24	40x40x1,5	6000
2073103	6	24	24	60x40x1,5	6000

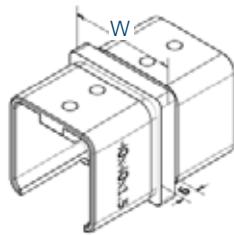
304 Indoor satin		D	H	W
4183.404.304	2	95x95	28 mm	40x40x1,5
4183.640.304	2	100x80	28 mm	60x40x1,5

316 Outdoor satin		H	B	D	L
2081485	6	24	24	40x40x1,5	6000
2073104	6	24	24	60x40x1,5	6000

316 Outdoor satin		D	H	W
4183.404.316	2	95x95	28 mm	40x40x1,5
4183.640.316	2	100x80	28 mm	60x40x1,5

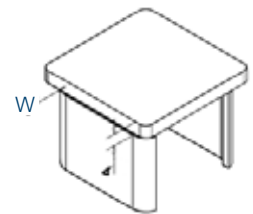
Buisverbinder

L



Eindkap

L



304 Indoor satin		W
4201.404.304	2	40x40x1,5
4201.640.304	2	60x40x1,5

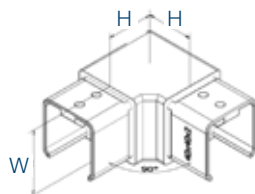
304 Indoor satin		W
4112.404.304	2	40x40x1,5
4112.640.304	2	60x40x1,5

316 Outdoor satin		W
4201.404.316	2	40x40x1,5
4201.640.316	2	60x40x1,5

316 Outdoor satin		W
4112.404.316	2	40x40x1,5
4112.640.316	2	60x40x1,5

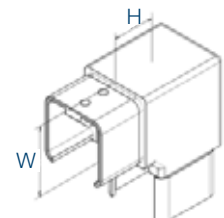
Buisverbinder 90°

L



Buisverbinder 90°

L



304 Indoor satin		W	H
4202.404.304	2	40x40x1,5	50
4202.640.304	2	60x40x1,5	70

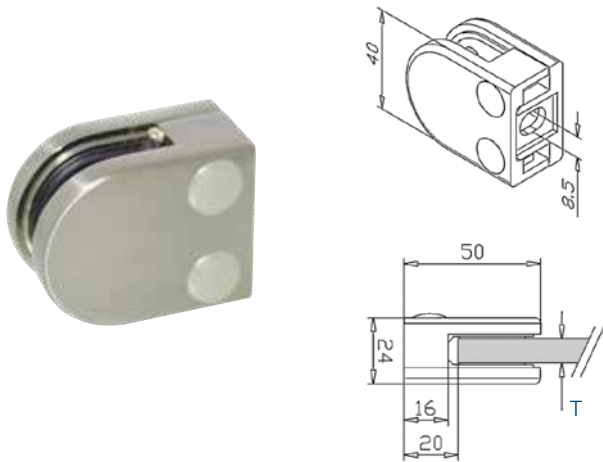
304 Indoor satin		W	H
4203.404.304	2	40x40x1,5	30
4203.640.304	2	60x40x1,5	30

316 Outdoor satin		W	H
4202.404.316	2	40x40x1,5	50
4202.640.316	2	60x40x1,5	70

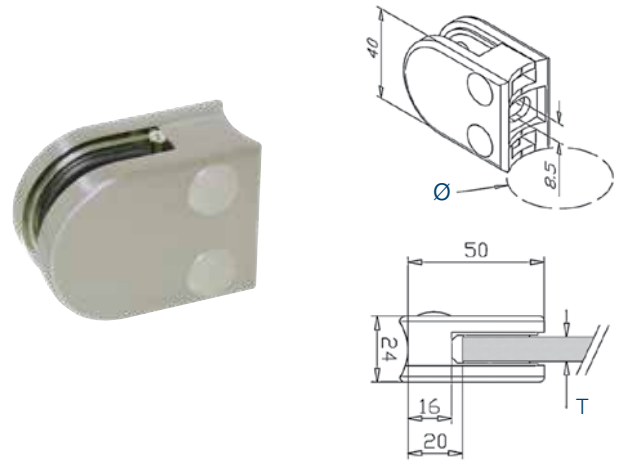
316 Outdoor satin		W	H
4203.404.316	2	40x40x1,5	30
4203.640.316	2	60x40x1,5	30

GLASKLEMMEN

Glasklem model 00 - vlak



Glasklem model 00 - buis



304 Indoor
satin



00.A2.000.01 4

316 Outdoor
satin



00.A4.000.01 4

Zamak
RVS Look



00.ZN.000.01 4

316 Outdoor
satijn zwart



00.A4.000.05 4

304 Indoor
satin



00.A2.033.01 4 \emptyset 33,7

00.A2.042.01 4 42,4

316 Outdoor
satin



00.A4.033.01 4 \emptyset 33,7

00.A4.042.01 4 42,4

Zamak
RVS Look



00.ZN.042.01 4 \emptyset 42,4

316 Outdoor
satijn zwart



00.A4.042.05 4 \emptyset 42,4

Glasklem model 00 - vlak



Zamak
brut



00.ZN.000.00 4

Glasklem model 00 - buis



Zamak
brut



00.ZN.042.00 4 \emptyset 42,4

Rubbers model 00



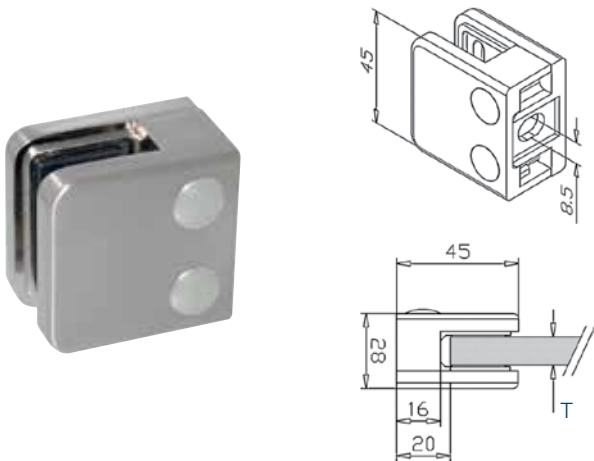
Rubbers
Model 00



Rubbers Model 00	Glas
6760.00.0600 8	6 mm
6760.00.0676 8	6,76 mm (3-0,76-3)
6760.00.0800 8	8 mm

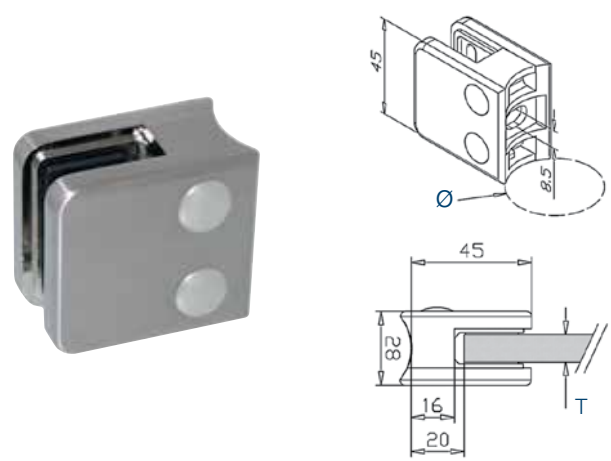
Glasklem model 01 - vlak

S



Glasklem model 01 - buis

S



304 Indoor
satin



01.A2.000.01 4

304 Indoor
satin



01.A2.042.01 4 \emptyset 42,4

316 Outdoor
satin



01.A4.000.01 4

316 Outdoor
satin



01.A4.042.01 4 \emptyset 42,4

Zamak
RVS Look



01.ZN.000.01 4

316 Outdoor
Mirror



01.A4.042.01# 4 \emptyset 42,4

Zamak
RVS Look



01.ZN.042.01 4 \emptyset 42,4

Glasklem model 01 - vlak

S



Zamak
brut



01.ZN.000.00 4

Glasklem model 01 - buis

S



Zamak
brut



01.ZN.042.00 4 \emptyset 42,4

Rubbers model 01



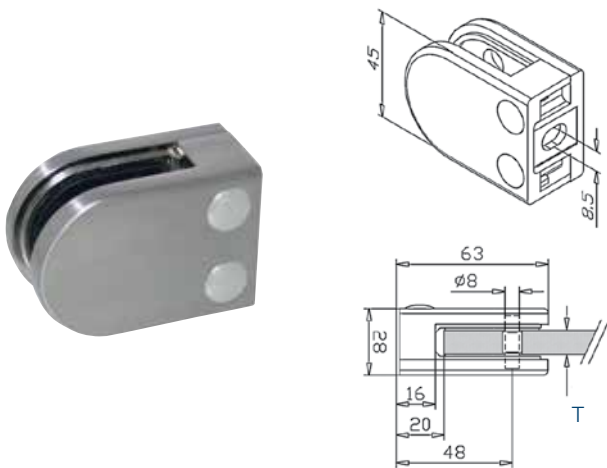
Rubbers
Model 01



Rubbers Model 01		Glas
6760.01.0600	8	6 mm
6760.01.0676	8	6,76 mm (3-0,76-3)
6760.01.0800	8	8 mm
6760.01.0876	8	8,76 mm (4-0,76-4)
6760.01.0952	8	9,52 mm (4-1,52-4)
6760.01.1000	8	10 mm

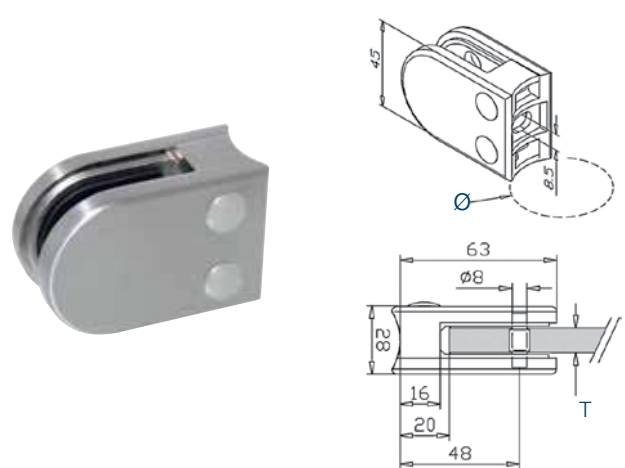
Glasklem model 02 - vlak

S



Glasklem model 02 - buis

S



304 Indoor
satin



02.A2.000.01 4

316 Outdoor
satin



02.A4.000.01 4

Zamak
RVS Look



02.ZN.000.01 4

316 Outdoor
satijn zwart



02.A4.000.05 4

304 Indoor
satin



02.A2.042.01 4 42,4

02.A2.048.01 4 48,3

316 Outdoor
satin



02.A4.042.01 4 42,4

02.A4.048.01 4 48,3

316 Outdoor
Mirror



02.A4.042.01# 4 42,4

02.A4.048.01# 4 48,3

Zamak
RVS Look



02.ZN.042.01 4 42,4

02.ZN.048.01 4 48,3

316 Outdoor
satijn zwart



02.A4.042.05 4 42,4

Glasklem model 02 - vlak

S



Zamak
brut



02.ZN.000.00 4

Glasklem model 02 - buis

S



Zamak
brut



02.ZN.042.00 4 42,4

02.ZN.048.00 4 48,3

Rubbers model 02



Rubbers
Model 02

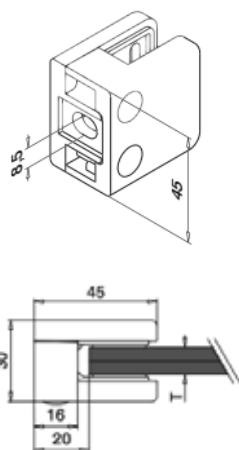


Rubbers Model 02	Glas
6760.02.0600 8	6 mm
6760.02.0676 8	6,76 mm (3-0,76-3)
6760.02.0800 8	8 mm
6760.02.0876 8	8,76 mm (4-0,76-4)
6760.02.0952 8	9,52 mm (4-1,52-4)
6760.02.1000 8	10 mm

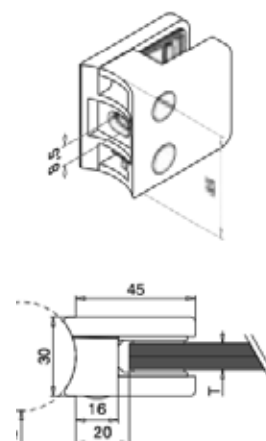
in verpakking bij model 02



Glasklem model 03 - vlak



Glasklem model 03 - buis



304 Indoor satin



04.A2.000.01 4

304 Indoor satin



03.A2.042.01 4 \emptyset 48,3

316 Outdoor satin



04.A4.000.01 4

316 Outdoor satin



03.A4.042.01 4 \emptyset 48,3

316 Outdoor satijn zwart



02.A4.000.05 4

316 Outdoor satijn zwart



02.A4.042.05 4 \emptyset 42,4

in verpakking bij Model 03

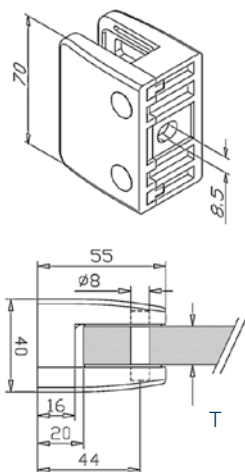


Rubbers Model 03



Rubbers Model 02		Glas
6760.03.0600	8	6 mm
6760.03.0676	8	6,76 mm (3-0,76-3)
6760.03.0800	8	8 mm
6760.03.0876	8	8,76 mm (4-0,76-4)
6760.03.0952	8	9,52 mm (4-1,52-4)
6760.03.1000	8	10 mm

Glasklem model 04 - vlak **S**



304 Indoor
satin



04.A2.000.01 4

316 Outdoor
satin



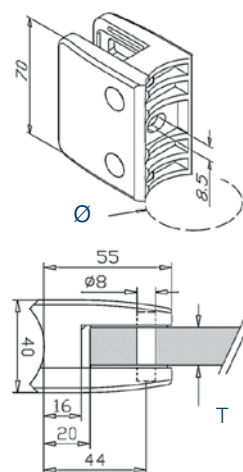
04.A4.000.01 4

Zamak
RVS Look



04.ZN.000.01 4

Glasklem model 04 - buis **S**



304 Indoor
satin



04.A2.048.01 4 \varnothing 48,3

316 Outdoor
satin



04.A4.048.01 4 \varnothing 48,3

Zamak
RVS Look



04.ZN.048.01 4 \varnothing 48,3

Glasklem model 04 - vlak **S**



Zamak
brut



04.ZN.000.00 4

Glasklem model 04 - buis **S**



Zamak
brut



04.ZN.048.00 4 \varnothing 48,3

Rubbers model 04



Rubbers
Model 04



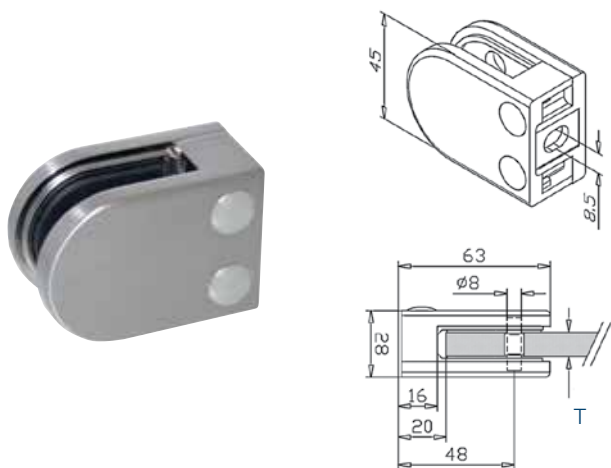
Rubbers Model 04	Glas
6760.04.0952 8	9,52 mm (4-1,52-4)
6760.04.1000 8	10 mm
6760.04.1152 8	11,52 mm (5-1,52-5)
6760.04.1200 8	12 mm
6760.04.1276 8	12,76 mm (6-0,76-6)
6760.04.1352 8	13,52 mm (6-1,52-6)
6760.04.1500 8	15 mm
6760.04.1676 8	16,76 mm (8-0,76-8)
6760.04.1752 8	17,52 mm (8-1,52-8)

in verpakking bij model 04



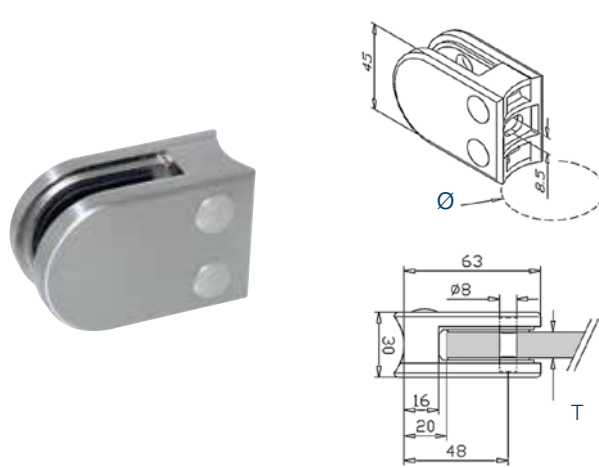
Glasklem model 05 - vlak

S



Glasklem model 05 - buis

S



304 Indoor
satin



05.A2.000.01 4

304 Indoor
satin



Ø

05.A2.042.01 4 42,4
05.A2.048.01 4 48,3

316 Outdoor
satin



05.A4.000.01 4

316 Outdoor
satin



Ø

05.A4.042.01 4 42,4
05.A4.048.01 4 48,3

Zamak
RVS Look



05.ZN.000.01 4

Zamak
RVS Look



Ø

05.ZN.042.01 4 42,4
05.ZN.048.01 4 48,3

Glasklem model 05 - vlak

S



Zamak
brut



05.ZN.000.00 4

Glasklem model 05 - buis

S



Zamak
brut



Ø

05.ZN.042.00 4 42,4
05.ZN.048.00 4 48,3

Rubbers model 05



Rubbers
Model 05



6760.05.1076 8
6760.05.1152 8
6760.05.1200 8
6760.05.1276 8

Glas

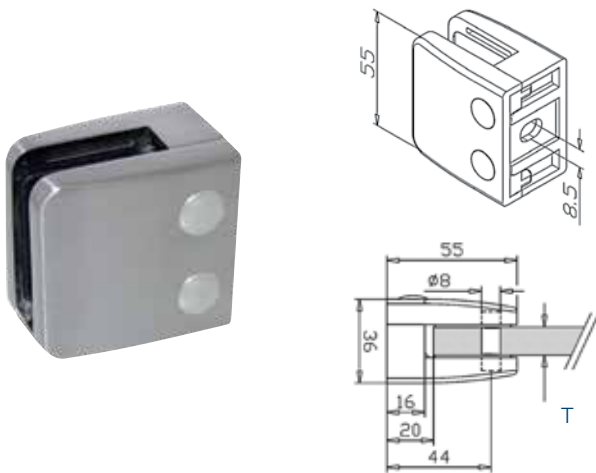
5-0,76-5 mm
5-1,52-5 mm
12 mm
6-0,76-6 mm

in verpakking bij model 05



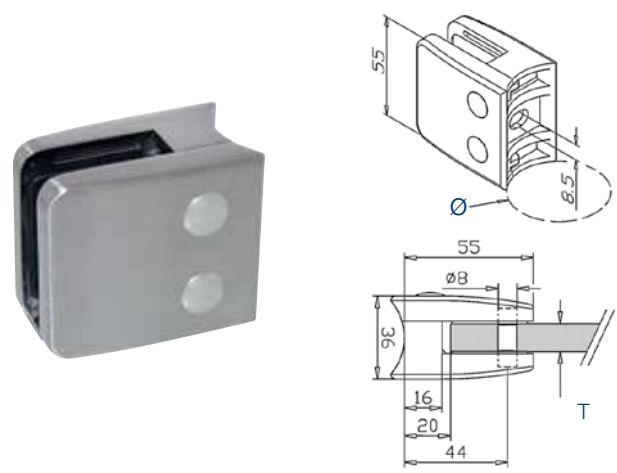
Glasklem model 06 - vlak

S



Glasklem model 06 - buis

S



304 Indoor
satin



06.A2.000.01 4

316 Outdoor
satin



06.A4.000.01 4

Zamak
RVS Look



06.ZN.000.01 4

316 Outdoor
satijn zwart



06.A4.000.05 4

304 Indoor
satin



06.A2.042.01 4 42,4

06.A2.048.01 4 48,3

316 Outdoor
satin



06.A4.042.01 4 42,4

06.A4.048.01 4 48,3

316 Outdoor
Mirror



06.A4.042.01# 4 42,4

06.A4.048.01# 4 48,3

Zamak
RVS Look



06.ZN.042.01 4 42,4

06.ZN.048.01 4 48,3

316 Outdoor
satijn zwart



06.A4.042.05 4 42,4

Glasklem model 06 - vlak

S



Zamak
bruit



06.ZN.000.00 4

Glasklem model 06 - buis

S



Zamak
bruit



06.ZN.042.00 4 42,4

06.ZN.048.00 4 48,3

in verpakking bij model 06



Rubbers model 06



Rubbers
Model 06



Glas

6760.06.0800 8 8 mm

6760.06.0876 8 8,76 mm (4,0,76-4)

6760.06.0952 8 9,52 mm (4-1,52-4)

6760.06.1000 8 10 mm

Rubbers
Model 06



Glas

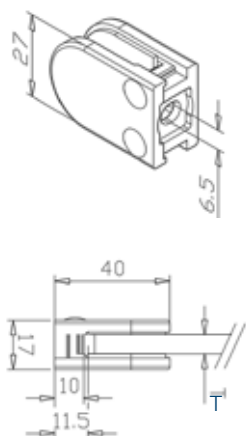
6760.06.1076 8 10,76 mm (5-0,76-5)

6760.06.1152 8 11,52 mm (5-1,52-5)

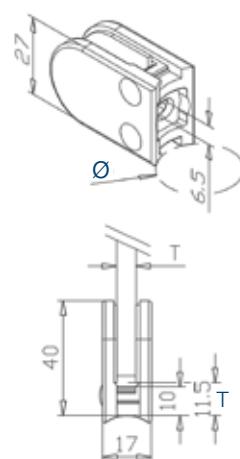
6760.06.1200 8 12 mm

6760.06.1276 8 12,76 mm (6-0,76-6)

Glasklem model 07 - vlak



Glasklem model 07 - buis



304 Indoor satin



07.A2.000.01 4

316 Outdoor satin



07.A4.000.01 4

Zamak RVS Look



07.ZN.000.01 4

304 Indoor satin



07.A2.254.01 4 25,4

07.A2.337.01 4 33,7

316 Outdoor satin



07.A4.254.01 4 25,4

07.A4.337.01 4 33,7

Zamak RVS Look



07.ZN.254.01 4 25,4

07.ZN.337.01 4 33,7

Glasklem model 07 - vlak



Zamak bruto



07.ZN.000.00 4

Glasklem model 07 - buis



Zamak bruto



07.ZN.254.00 4 25,4

07.ZN.337.00 4 33,7

Rubbers model 07



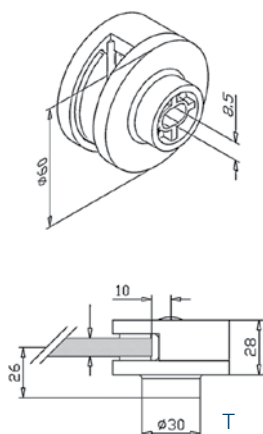
Rubbers Model 07



Rubbers Model 07		Glas
6760.07.0600	8	6 mm
6760.07.0676	8	6,76 mm (3-0,76-3)
6760.07.0800	8	8 mm
6760.07.0876	8	8,76 mm (4-0,76-4)

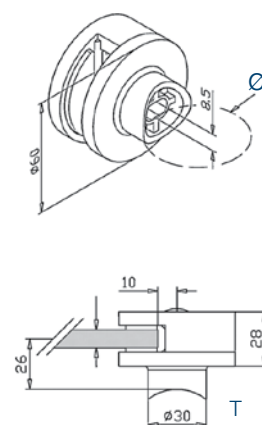
Glasklem model 08 - vlak

S



Glasklem model 08 - buis

S



316 Outdoor satin



08.A4.000.01 4

316 Outdoor satin



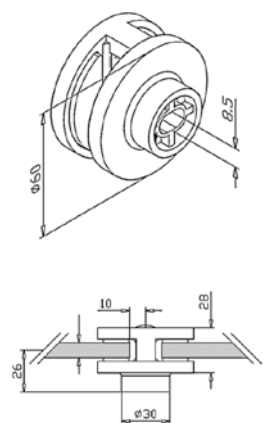
08.A4.042.01 4
08.A4.048.01 4

Ø

42,4
48,3

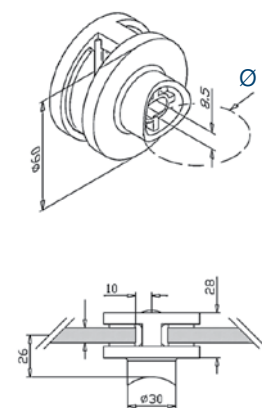
Glasklem model 09 - vlak

S



Glasklem model 09 - buis

S



316 Outdoor satin



09.A4.000.01 4

316 Outdoor satin



09.A4.042.01 4
09.A4.048.01 4

Ø

42,4
48,3

Rubbers model 08/09



Rubbers Model 08/09



Rubbers Model 08/09		Glas
6760.09.0800	8	8 mm
6760.09.0876	8	8,76 mm (4-0,76-4)
6760.09.0952	8	9,52 mm (4-1,52-4)
6760.09.1000	8	10 mm
6760.09.1076	8	10,76 mm (5-0,76-5)
6760.09.1152	8	11,52 mm (5-1,52-5)
6760.09.1200	8	12 mm
6760.09.1276	8	12,76 mm (6-0,76-6)

Glasklem model 10 - 090

S



304 Indoor
satin



10.A2.090.01 2

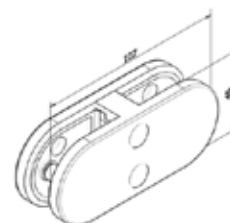
316 Outdoor
satin



10.A4.090.01 2

Glasklem model 10 - 180

S



304 Indoor
satin



10.A2.180.01 2

316 Outdoor
satin



10.A4.180.01 2

Rubbers model 10



Rubbers
Model 10



Rubbers Model 10		Glas
6760.10.0600	8	6 mm
6760.10.0800	8	8 mm
6760.10.0876	8	8,76 mm (4-0,76-4)
6760.10.0952	8	9,52 mm (4-1,52-4)
6760.10.1000	8	10 mm

Glasklem model 11 - vlak

S



316 Outdoor
satin



11.A4.000.01 1 16,76-19mm
11.A4.000.05 1 16,76-19mm

Glasklem model 11 - 090

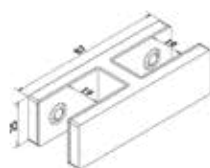


316 Outdoor
satin



11.A4.090.01 1 16,76-19mm
11.A4.090.05 1 16,76-19mm

Glasklem model 11 - 180

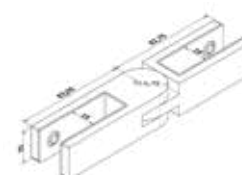


316 Outdoor
satin



11.A4.180.01 1 16,76-19mm
11.A4.180.05 1 16,76-19mm

Glasklem model 11 - 270



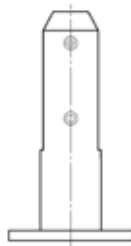
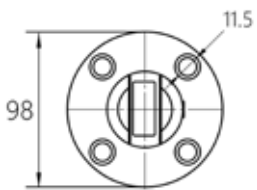
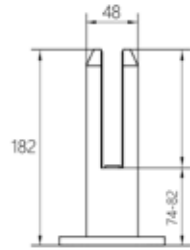
316 Outdoor
satin



11.A4.270.01 1 16,76-19mm
11.A4.270.05 1 16,76-19mm

VLOERGLASKLEM

Vloerglasklem rond **S**



Duplex 2205
satin



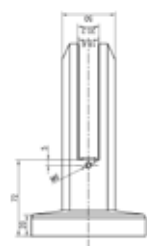
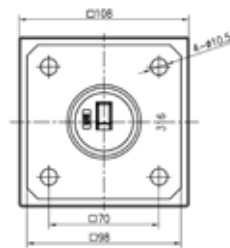
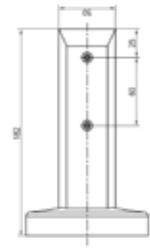
Glas

0397.000.225

1

13,52 -17,52mm

Vloerglasklem vierkant **S**



Duplex 2205
satin



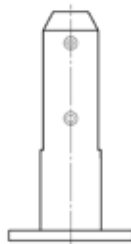
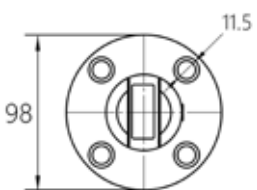
Glas

0398.000.225

1

13,52 -17,52mm

Vloerglasklem rond zwart **S**



Duplex 2205
satijn zwart



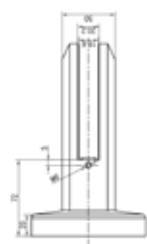
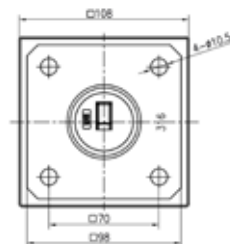
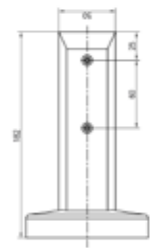
Glas

0397.000.225@

1

13,52 -17,52mm

Vloerglasklem vierkant zwart **S**



Duplex 2205
satijn zwart



Glas

0398.000.225@

1

13,52 -17,52mm



A series of horizontal lines for writing, consisting of 24 evenly spaced lines across the page.



IMS NEDERLAND B.V.
GILDENWEG 21
NL-3334 KC ZWIJNDRECHT
T +31 78 6230600
INFO@UNIQ-BALUSTRADES.COM
WWW.UNIQ-BALUSTRADES.COM