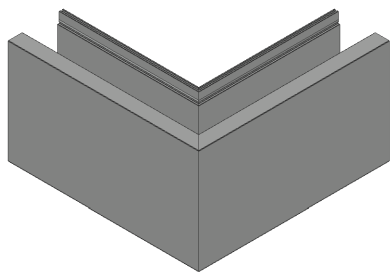
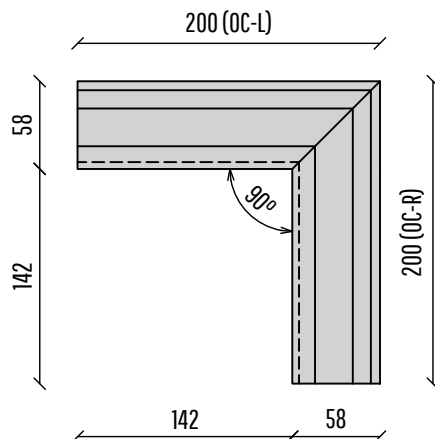


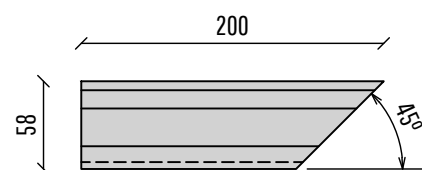
BUITENHOEK



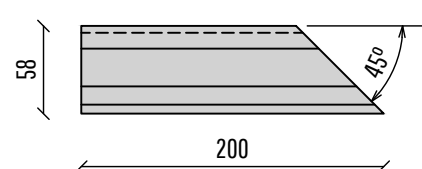
MAATVOERING



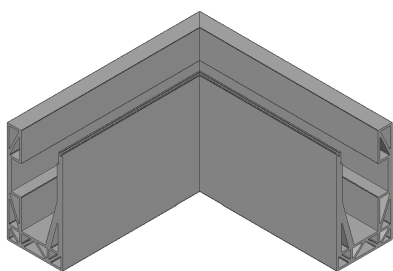
LINKS (OC-L)



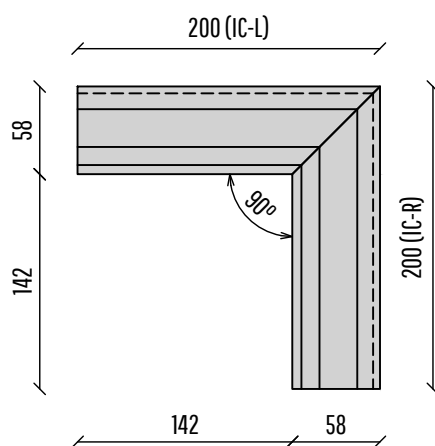
RECHTS (OC-R)



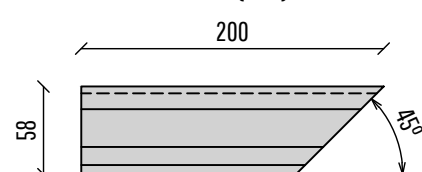
BINNENHOEK



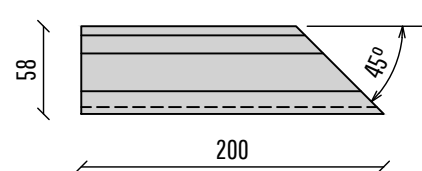
MAATVOERING



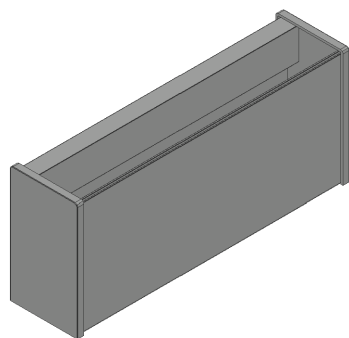
LINKS (IC-L)



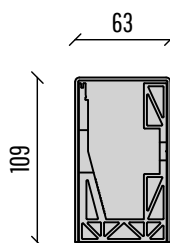
RECHTS (IC-R)



EINDKAP



MAATVOERING



LINKS / RECHTS

